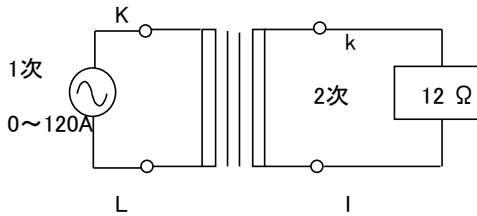
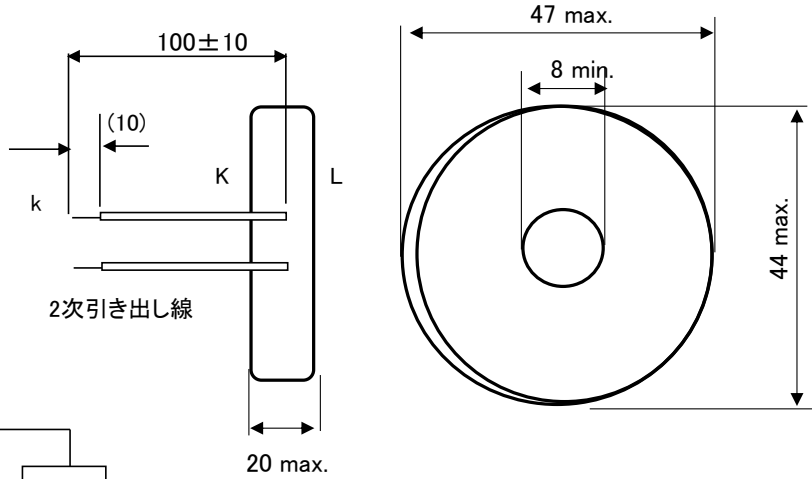


120A タイプ 仕様

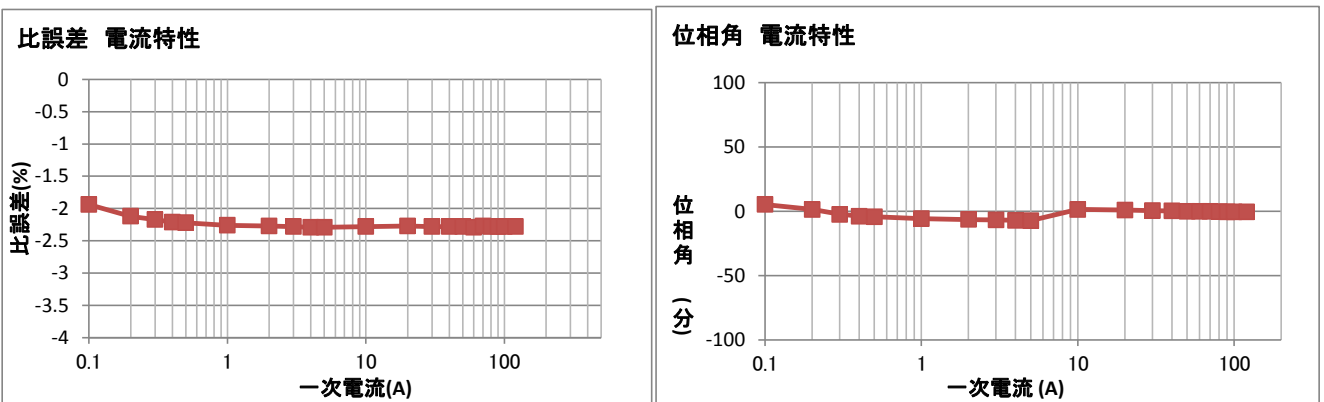
1 定格

- 1) 周波数 50/60Hz
- 2) 1次電流 0~120A
- 3) 定格負担 12 Ω

2 外形図



使用材料：鉄アモルファス（弊社開発特注品）



比誤差及び位相角 測定回路

